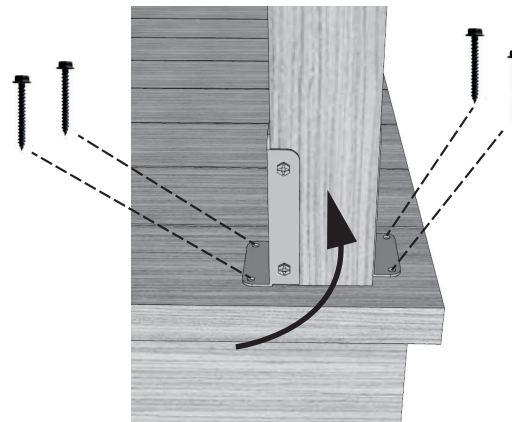


BASES

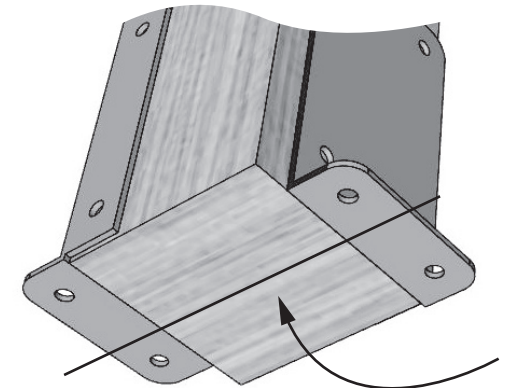
PLACER LES PARTIES DE BASE FACE-À-FACE TEL QU'ILLUSTRÉ
PLACE FACE-TO-FACE BASE PARTS AS SHOWN

PRÉ-PERÇER AVEC UNE MÊCHE DE 1/16"
PRE-DRILLING WITH A DRILL BIT OF 1/16"

VIS / SCREWS



VISSER AU PATIO
SCREW ON DECK



LE POTEAU ET LA BASE UNIVERSELLE DOIVENT ÊTRE BIEN ÉGALES EN DESSOUS
THE POST AND THE UNIVERSAL BASE HAVE TO BE WELL EQUAL BELOW

S'utilise avec un poteau de 4 po x 4 po ou 6 po x 6 po
(mesure réelle de 3 1/2" x 3 1/2" ou 5 1/2" x 5 1/2" en magasin).

Fits a nominal standard 4 in x 4 in or 6 in x 6 in posts
(actual 3 1/2" x 3 1/2" or 5 1/2" x 5 1/2" post on market).

VIS TIRE-FOND INCLUSES
LAG SCREWS INCLUDED